



中华人民共和国国家计量检定规程

JJG 103—2005

电子水平仪和合像水平仪

Electronic Levels and Coincidence Levels

2005 - 04 - 28 发布

2005 - 10 - 28 实施

国家质量监督检验检疫总局 发布

电子水平仪和合像
水平仪检定规程

Verification Regulation of
Electronic Levels and Coincidence Levels

JJG 103—2005
代替 JJG 103—1988
JJG 712—1990

本规程经国家质量监督检验检疫总局于 2005 年 4 月 28 日批准，并自 2005 年 10 月 28 日起施行。

归口单位： 全国几何量角度计量技术委员会

起草单位： 湖北省计量测试技术研究院

本规程委托全国几何量角度计量技术委员会负责解释

本规程主要起草人：

陈建强 (湖北省计量测试技术研究院)

阎志京 (湖北省计量测试技术研究院)

陈 翔 (湖北省计量测试技术研究院)

参加起草人：

汪丰焰 (湖北省计量测试技术研究院)

杨淑琴 (湖北省计量测试技术研究院)

目 录

1 范围	(1)
2 引用文献	(1)
3 概述	(1)
4 计量性能要求	(2)
4.1 电子水平仪的计量性能要求	(2)
4.2 合像水平仪的计量性能要求	(3)
5 通用技术要求	(4)
5.1 外观	(4)
5.2 各部分相互作用	(4)
6 计量器具控制	(4)
6.1 检定条件	(4)
6.2 检定项目	(5)
6.3 检定方法	(6)
6.4 检定结果的处理	(9)
6.5 检定周期	(9)
附录 A 水平仪示值误差检定数据处理示例	(10)
附录 B 检定证书和检定结果通知书内页格式	(13)

电子水平仪和合像水平仪检定规程

1 范围

本规程适用于电子水平仪和分度值为 0.01mm/m 的合像水平仪的首次检定、后续检定和使用中检验。

2 引用文献

本规程引用下列文献：

JB/T 3238—1999 合像水平仪

JB/T 10038—1999 电子水平仪

JJF 1001—1998 通用计量术语及定义

JJF 1059—1999 测量不确定度评定与表示

JJF 1094—2002 测量仪器特性评定

使用本规程时，应注意使用上述引用文献的现行有效版本。

3 概述

电子水平仪和合像水平仪（以下合称水平仪）是一种小角度测量仪器，主要用于测量相对水平面的倾斜角度，也可用来测量两部件的平行度、导轨的直线度和工作平面的平面度。

电子水平仪可分为指针式电子水平仪和数字显示式电子水平仪（以下简称数显式电子水平仪），其外形分别如图 1、图 2 所示。

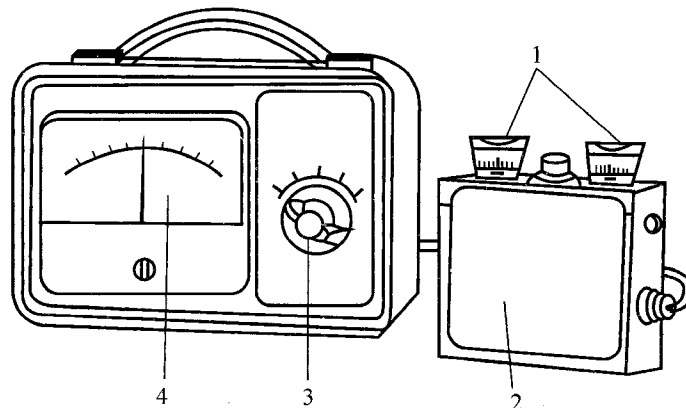


图 1 指针式电子水平仪示意图

1—测微器；2—传感器；3—量程旋钮；4—指示器

合像水平仪的外形如图 3 所示。

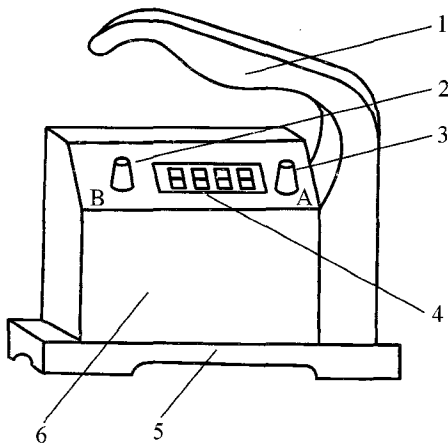


图2 数字显示式电子水平仪示意图
1—手柄；2—调零旋钮；3—量程旋钮；
4—显示器；5—底座；6—传感器

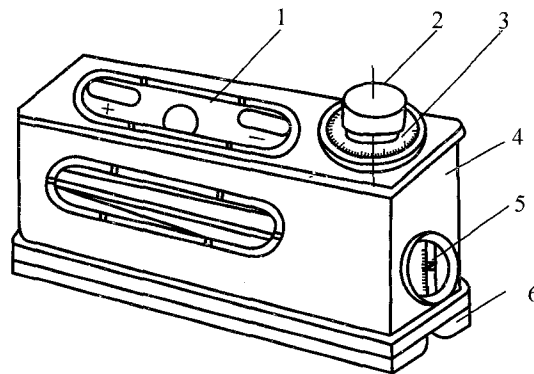


图3 合像水平仪示意图
1—观察窗；2—微动旋钮；3—分度盘；
4—壳体；5—1mm/m 刻线；6—底座

4 计量性能要求

4.1 电子水平仪的计量性能要求

4.1.1 工作面平面度应不超过 0.003mm，且工作面不允许呈凸形。

4.1.2 工作面表面粗糙度应符合表 1 的规定。

表 1 工作面表面粗糙度

平工作面	$R_a \leq 0.4\mu\text{m}$
V 形工作面	$R_a \leq 0.8\mu\text{m}$

4.1.3 零值误差应符合表 2 的规定。

表 2 零值误差

工作基准面	水平仪类型	分度值 (分辨力)		
		$> 0.005\text{mm/m}$	0.005mm/m	$< 0.005\text{mm/m}$
平工作面	指针式	1/2 个分度值		
	数显式	Δ		
V 形工作面	数显式	Δ		

注：表中 Δ 值与电子水平仪相应量程挡的分辨力数值相同（以下同）。

4.1.4 以 V 形工作面绕水平心轴倾斜 $\pm 5^\circ$ 时，示值变化量应不超过 10Δ 。

4.1.5 各量程零值一致性应符合表 3 的规定。

4.1.6 读数稳定时间应符合表 4 的规定。

4.1.7 漂移应符合表 5 的规定。

表 3 各量程零值一致性

电子水平仪类型	零值一致性
指针式	1/2 个分度值
数显式	$\pm \Delta$

表 4 读数稳定时间

分度值 (分辨力)	> 0.005mm/m	0.005mm/m	< 0.005mm/m
读数稳定时间	3s	5s	10s

表 5 漂移

电子水平仪类型	分度值 (分辨力)		
	> 0.005mm/m	0.005mm/m	< 0.005mm/m
指针式	1 个分度值/4h		
数显式	4 Δ /4h, Δ /h		6 Δ /4h, 3 Δ /h

4.1.8 重复性应符合表 6 的规定。

表 6 重复性

电子水平仪类型	重复性
指针式	1/5 个分度值
数显式	$\pm \Delta$

4.1.9 示值误差

示值误差最大允许值应符合表 7 的规定。

数显式电子水平仪的测量范围应不小于仪器最大数字变化量的四分之一，在其测量范围内确定示值误差。

表 7 示值误差

电子水平仪类型	示值误差
指针式	指示器: ± 1 个分度值 测微器: \pm 全量程值 $\times 1\%$
数显式	测量范围内: $\pm (1 + A \times 2\%) \Delta$
注: 表中 A 为检定位置标称值的绝对值。	

4.2 合像水平仪的计量性能要求

4.2.1 分度盘棱边上边缘至指标线表面的距离不超过 0.5mm。

4.2.2 工作面平面度不超过 0.003mm，且工作面不允许呈凸形。

4.2.3 工作面表面粗糙度应符合表 8 规定。

表 8 工作面表面粗糙度

平工作面	$R_a \leq 0.4\mu\text{m}$
V 形工作面	$R_a \leq 0.8\mu\text{m}$

4.2.4 0.01mm/m 刻线与 1mm/m 刻线间的符合性应不超过 10 个分度值。

4.2.5 以 V 形面绕水平心轴倾斜 $\pm 5^\circ$ 时示值变化量应不超过 1/2 个分度值。

4.2.6 零值误差应符合表 11 的规定。

表 9 零值误差

平工作面为基准面	1/4 个分度值
V 形工作面为基准面	1/2 个分度值

4.2.7 示值误差最大允许值

全量程范围： $\pm 0.02\text{mm/m}$

量程中点 $\pm 1\text{mm/m}$ 范围： $\pm 0.01\text{mm/m}$

5 通用技术要求

5.1 外观

5.1.1 水平仪工作面应无碰伤、锈蚀及明显划痕以及其它影响使用的缺陷；非工作表面应无毛刺、脱漆或镀层脱落。

5.1.2 刻度、标志和数字应均匀清晰；连线和接插件应完整无损、工作可靠；气泡影像应清晰，合像后气泡端呈圆弧状。

5.1.3 水平仪上应标有仪器名称、制造厂名（或商标）、分度值、出厂编号和 **MC** 标志。

首次检定的水平仪应符合上述要求。后续检定及使用中检验的水平仪允许有不影响使用准确度的外观缺陷。

5.2 各部分相互作用

5.2.1 电子水平仪

5.2.1.1 当电子水平仪均匀倾斜时，显示器（或指示器）应能相应地平稳变化。

5.2.1.2 电子水平仪调零装置及扩展量程装置工作平稳可靠。

5.2.2 合像水平仪

5.2.2.1 测微螺杆在转动时应顺畅，不得有卡住或跳动现象。

5.2.2.2 当测微螺杆在转动时，气泡移动应平稳，无停滞和跳动现象。

6 计量器具控制

计量器具控制包括：首次检定、后续检定和使用中检验。

6.1 检定条件

6.1.1 检定电子水平仪时，检定条件应满足表 10 的要求。

表 10 检定环境条件

电子水平仪分度值（分辨力）	室内温度	温度变化
$< 0.005\text{mm/m}$	$(20 \pm 2)^\circ\text{C}$	0.5°C/h
$\geq 0.005\text{mm/m}$	$(20 \pm 5)^\circ\text{C}$	1.0°C/h

6.1.2 检定合像水平仪时，室内温度应为 $(20 \pm 2)^\circ\text{C}$ ，温度每小时变动不超过 0.5°C 。

6.1.3 检定前，被检水平仪放在室内平衡温度时间应不少于 4h。

6.1.4 主要检定工具

500mm 小角度检查仪、200mm 1 级正弦规、3 或 4 或 5 等量块（或 0，1，2 级量块）、300mm × 300mm 0 级平板、D30 × 300mm 心轴、0 级刀口形直尺、II 级塞尺、表面粗糙度比较样块、秒表。

注：D30 × 300mm 心轴工作面圆柱度应不超过 0.002mm，表面粗糙度应不超过 $0.40\mu\text{m}$ 。

6.2 检定项目

检定项目见表 11。

表 11 检定项目

序号	检定项目	首次 检定	后续 检定	使用中 检验	合像 水平仪	电子 水平仪
1	外观	+	+	-	▲	▲
2	各部分相互作用	+	+	+	▲	▲
3	分度盘棱边上边缘至 指标线表面的距离	+	-	-	▲	
4	工作面平面度	+	-	-	▲	▲
5	工作面表面粗糙度 R_a	+	-	-	▲	▲
6	0.01mm/m 与 1mm/m 的 刻线间符合性	+	+	-	▲	
7	以 V 形工作面绕水平心轴 倾斜 $\pm 5^\circ$ 时示值变化量	+	+	-	▲	▲
8	零值误差	+	+	-	▲	▲
9	各量程零位一致性	+	+	-		▲
10	读数稳定时间	+	-	-		▲
11	漂移	+	+	+		▲
12	重复性	+	+	+		▲
13	示值误差	+	+	-	▲	▲

注：表中“+”表示应检项目，“-”表示可不检项目，“▲”表示该水平仪有该项目。

6.3 检定方法

6.3.1 外观

目力观察。

6.3.2 各部分相互作用

目力观察和试验。

6.3.3 分度盘棱边上边缘至指标线表面的距离

将 0.5mm 的 II 级塞尺放置在指标线表面用目力观察。

6.3.4 工作面平面度

工作面的平面度用适当尺寸的 0 级刀口形直尺、4 等量块以标准光隙法检定。平面度的检定应在工作面的纵向和两对角线上进行。

6.3.5 工作面表面粗糙度

用表面粗糙度比较样块比较检定。

6.3.6 0.01mm/m 与 1mm/m 刻线间的符合性

转动微动旋钮使 1mm/m 的任一刻线与其指标线对准，微分盘上的 0.01mm/m 的零刻线与指标线的偏离量应符合 4.2.4 的要求。

6.3.7 以 V 形工作面绕水平心轴倾斜 $\pm 5^\circ$ 时示值变化量

将心轴固定于大致处于水平的平板上，水平仪放置在心轴上，并以垂直面为基准分别倾斜 $\pm 5^\circ$ ，两位置读数差绝对值即为示值变化量。

检定电子水平仪时，其量程旋钮应处于最小量程挡。

6.3.8 零值误差

6.3.8.1 检定前，对数显式电子水平仪先使用调零旋钮将其调整到水平零值；对指针式电子水平仪，可在小角度检查仪上先进行增益和平衡的调整；对合像水平仪使用微动旋钮将其调整到水平零值。

检定时，将水平仪（电子水平仪应调至最小量程挡）放置于大致处于水平的平板上，使水平仪底工作面的长边和短边紧靠定位块，待示值稳定后，读取读数 Δ_{a1} ，再将水平仪调转 180° 仍置于原位，读取读数 Δ_{a2} ，则水平仪的平工作面为基准面的零值误差 Δ_a 按式 (1) 计算：

$$\Delta_a = \frac{\Delta_{a1} + \Delta_{a2}}{2} \quad (1)$$

合像水平仪零值误差的检定应在正、反两行程进行。

6.3.8.2 水平仪 V 形工作面为基准面的零值误差 Δ_a 在固定于平板上的心轴上检定，其方法与 6.3.8.1 方法相同。

6.3.9 各量程零位一致性

将调至最小量程挡的水平仪放置于大致处于水平的平板上，调整示值于零位，然后依次旋至其它挡位，分别读取的各挡相对于零位的偏移量，应符合表 3 的规定。

6.3.10 读数稳定时间

将调至最小量程挡的水平仪放置于大致处于水平的平板上，调整示值到零位后轻推一下水平仪，用秒表测出当指针（或数字）左右摆动（或跳动）的幅度缩小到占全量程

的二分之一时开始，至指针（或数字）稳定的时间。

6.3.11 漂移

将调至最小量程挡的水平仪放置于平板上，接通电源 30min 后调整示值于任意位置，在连续 4h 内，读取每间隔 1h 的水平仪示值，其 4h 相对于起始值的变化量和每 1h 的示值变化量应符合表 5 的规定。

6.3.12 重复性

将正弦规放置在平板上构成一水平倾角，用调至最小量程挡的水平仪对该倾角进行 7 次重复测量，其最大差值的绝对值为重复性。

检定应在相对间隔约 2/3 量程的两个位置进行。

6.3.13 示值误差

6.3.13.1 水平仪的示值误差检定应在正、反行程方向上进行，且按表 12 的规定选择检定位置的数量。

表 12 检定位置的数量

水平仪类型	检定位置的数量	
合像水平仪	全量程范围：11 点 量程中点 $\pm 1\text{mm/m}$ 范围：11 点	
数显式电子水平仪	测量范围：11 点	
指针式电子水平仪	指示器	全量程范围：11 点
	测微器	全量程范围：4~6 点

电子水平仪的示值误差检定应在各量程挡上分别进行。

根据分度值的不同和量程大小可选择小角度检查仪或正弦规与量块组合检定，如表 13。

表 13 检定工具的选择

水平仪分度值（分辨力） (mm/m)	≤ 0.005	(0.005, 0.05)	≥ 0.05
检定工具	小角度检查仪、 3 等或 0 级量块	小角度检查仪、 4 等或 1 级量块	1 级正弦规、 5 等或 2 级量块

6.3.13.2 水平仪示值误差检定

a) 使用小角度检查仪检定方法

检定开始前，合像水平仪量程中点的 1mm/m 刻线与其指标线对准，分度盘上零刻线与其指标线对准；电子水平仪的量程旋钮处于欲检定的挡位。

然后，将检查仪桥形工作台的横向调至水平，被检水平仪放置在工作台的平工作面上，使其纵向与水平仪的纵向相一致，如图 4 所示。调整检查仪的调整螺丝使电子水平仪示值处于零位或合像水平仪气泡影像合像。再在检查仪两端的指示计（分度值为 $1\mu\text{m}$

的测微计或立式光学计)下,各放置一块 1mm 量块。将指示计的示值调整至零位,然后根据水平仪的正行程受检位置,在一指示计的测头下,依次放置相应尺寸的量块,借助检查仪的调整使指示计复指零位,并在水平仪读取相对于检定位置标称值的偏差 r_i 。在检到被测量范围的终点时,即开始返回进行反行程方向检定,这时正行程终点的读数即为反行程起点的读数,检定方法与正行程方向检定相同。检定至零位(中点)一侧测量范围的示值误差后,开始检定零位(中点)另一侧测量范围的示值误差时,将水平仪调转 180°方位,量块仍依次放置在原指示计的测头下。也可不调换水平仪的方位,只是将量块依次放置在另一指示计的测头下,检定方法同前所述。

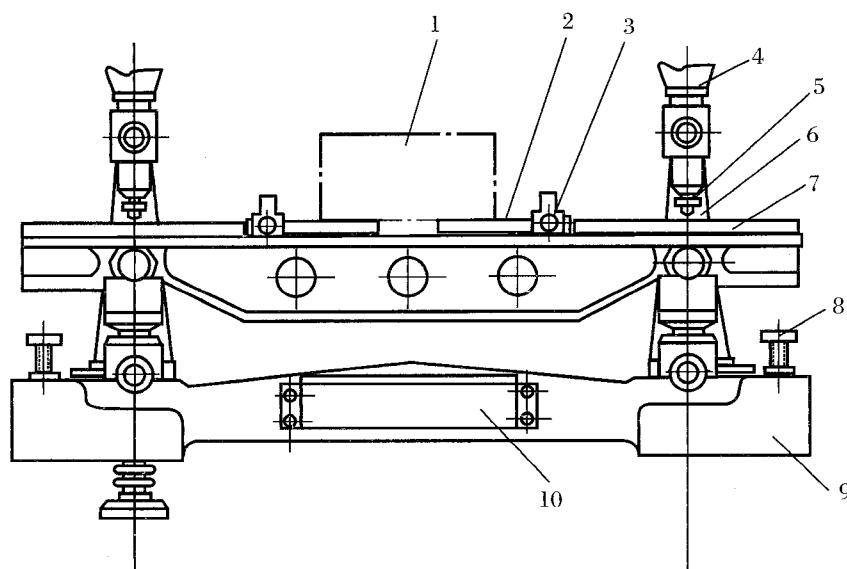


图 4 用小角度检查仪检定示意图

1—被检水平仪; 2—平工作台面; 3—V形架; 4—指示计; 5—球面测帽;
6—量块; 7—筋形台面; 8—调整螺丝; 9—基座; 10—水准器

在小角度检查仪上检定水平仪的示值误差所用的量块尺寸按式 (2) 计算:

$$L = 1 + AH \quad (\text{mm}) \quad (2)$$

式中: L ——依次放置的量块尺寸, mm;

A ——两指示计轴线的间距, m;

H ——检定位置的标称示值, mm/m。

在检定水平仪的示值误差时,如按级使用量块其示值误差 δ_i 为直接从水平仪上读出的偏差读数 r_i 。如按等使用量块时,则示值误差 δ_i 可按式 (3) 或 (4) 计算:

$$\delta_i = r_i - 2(L_i - L_0) \times 10^{-3} \quad (\text{mm/m}) \quad (3)$$

式中: r_i —— i 点的偏差读数, mm/m;

L_i, L_0 ——分别为检定 i 点和起始点位置时,所用量块的实际尺寸偏差, μm 。

$$\delta_i = r_i - 2(L_i - L_0) \times 10^{-3}/d \quad (\text{格}) \quad (4)$$

式中: r_i —— i 点的偏差读数, 格;

L_i, L_0 ——分别为检定 i 点和起始点位置时,所用量块的实际尺寸偏差, μm ;

d ——水平仪分度值, mm/m。

对于合像水平仪和指针式电子水平仪, 取正、反两行程方向上各检定位置的示值误差 δ_i 的绝对值最大者为水平仪的示值误差 δ 。

对于数显式电子水平仪, 正、反两行程方向上各检定位置的示值误差 δ_i 均应满足表 7 的要求。

b) 使用正弦规检定方法

将正弦规放置于大致处于水平的平板上, 把水平仪固定在正弦规工作面上, 调整水平仪示值于零位, 然后依次在正弦规的圆柱下面放置相应检定位置所需尺寸的量块, 并在水平仪上逐一读数。示值误差的检定应在正、反两行程方向上进行。各检定位置的水平仪读数值与相应正弦规产生的角度值之差为各检定位置的示值误差。检定完零位一侧测量范围的示值误差后, 将水平仪调转 180° 方位, 用相同的方法检定零位另一侧测量范围的示值误差。

正弦规所垫量块尺寸 L 按式 (5) 计算:

$$L = lH \times 10^{-3} \quad (\text{mm}) \quad (5)$$

式中: l ——正弦规两圆柱轴线间距, mm;

H ——检定位置的标称示值, mm/m。

6.3.13.3 指针式电子水平仪测微器示值误差的检定

测微器示值误差用 6.3.13.2b) 的方法检定。

检定时, 将左边测微器的示值置于零位, 调整右边测微器使水平仪指示器指零, 依次调整左边测微器的示值至检定位置进行检定, 在水平仪指示器上读数即为该检定位置的示值误差。同样检定应在正、反行程方向上进行, 然后按相同方法检定右边测微器的示值误差, 取左、右测微器示值误差中绝对值最大者为水平仪测微器示值误差。

6.4 检定结果的处理

经检定符合本规程要求的水平仪, 出具检定证书; 不符合本规程要求的水平仪, 出具检定结果通知书, 并注明不合格项目。

6.5 检定周期

水平仪检定周期一般不超过 1 年。

附录 A

水平仪示值误差检定数据处理示例

A.1 分度值为 0.01mm/m、测量范围 (0~10) mm/m 的合像水平仪, 选用 4 等或 1 级量块的检定数据处理 (分别见表 A.1.1 和表 A.1.2)。

表 A.1.1 量块按等使用的示值误差检定记录

检定范围		量程中点 ± 1mm/m					
量块 尺寸	标称尺寸/mm	1	1.1	1.2	1.3	1.4	1.5
	偏差值 $L_i/\mu\text{m}$	-2.48	+0.23	-0.26	+0.15	-0.35	-0.03
$[(L_i - L_0)/5]$ /格		0.0	0.5	0.4	0.5	0.4	0.5
检定位置/(mm/m)		5.0	5.2	5.4	5.6	5.8	6.0
正行程	读数值 r_i /格	0.0	1.0	1.1	0.9	0.8	0.8
	示值误差 δ_i /格	0.0	0.5	0.7	0.4	0.4	0.3
反行程	读数值 r_i /格	0.1	0.5	0.5	0.8	0.8	0.8
	示值误差 δ_i /格	0.1	0.0	0.1	0.3	0.4	0.3
检定位置/(mm/m)		5.0	4.8	4.6	4.4	4.2	4.0
反行程	读数值 r_i /格	-0.2	0.0	0.1	0.2	0.0	0.4
	示值误差 δ_i /格	-0.2	-0.5	-0.3	-0.3	-0.4	-0.1
正行程	读数值 r_i /格	0.0	0.4	0.5	0.6	0.4	0.4
	示值误差 δ_i /格	0.0	-0.1	0.1	0.1	0.0	-0.1
检定范围		全量程 (0~10) mm/m					
量块 尺寸	标称尺寸/mm	1	1.5	2	2.5	3.0	3.5
	偏差值 $L_i/\mu\text{m}$	-2.48	-0.03	-0.59	-0.56	+0.5	+0.5
$[(L_i - L_0)/5]$ /格		0.0	0.5	0.4	0.4	0.6	0.6
检定位置/(mm/m)		5.0	6.0	7.0	8.0	9.0	10.0
正行程	读数值 r_i /格	0.0	0.8	0.8	0.9	0.9	0.9
	示值误差 δ_i /格	0.0	0.3	0.4	0.5	0.3	0.3
反行程	读数值 r_i /格	0.2	0.8	0.4	0.5	0.9	0.9
	示值误差 δ_i /格	0.2	0.3	0.0	0.1	0.3	0.3
检定位置/(mm/m)		5.0	4.0	3.0	2.0	1.0	0.0
反行程	读数值 r_i /格	-0.2	0.4	0.0	0.0	0.2	0.4
	示值误差 δ_i /格	-0.2	-0.1	-0.4	-0.4	-0.4	-0.2
正行程	读数值 r_i /格	0.0	0.4	0.2	0.2	0.3	0.4
	示值误差 δ_i /格	0.0	-0.1	-0.2	-0.2	-0.3	-0.2
全量程 (0~10) mm/m 范围: 示值误差 $\delta = 0.5$ (格) $= 0.5 \times 0.01 = 0.005\text{mm/m}$							
量程中点 ± 1mm/m 范围: 示值误差 $\delta = 0.7$ (格) $= 0.7 \times 0.01 = 0.007\text{mm/m}$							
注: 表中 $\delta_i = r_i - 2(L_i - L_0) \times 10^{-3}/d$ (格)							

表 A.1.2 量块按级使用的示值误差检定记录

检定范围	量程中点 $\pm 1\text{mm/m}$					
量块尺寸/mm	1	1.1	1.2	1.3	1.4	1.5
检定位置/(mm/m)	5.0	5.2	5.4	5.6	5.8	6.0
正行程示值误差 δ_i /格	0.0	0.4	0.5	0.8	0.7	0.9
反行程示值误差 δ_i /格	-0.2	-0.2	0.1	0.3	0.5	0.9
检定位置/(mm/m)	5.0	4.8	4.6	4.4	4.2	4.0
反行程示值误差 δ_i /格	-0.1	0.0	0.2	0.2	0.3	0.5
正行程示值误差 δ_i /格	0.0	0.2	0.2	0.0	0.3	0.5
检定范围	全量程 (0~10) mm/m					
量块尺寸/mm	1	1.5	2	2.5	3.0	3.5
检定位置/(mm/m)	5.0	6.0	7.0	8.0	9.0	10.0
正行程示值误差 δ_i /格	0.0	0.9	0.4	1.2	1.3	1.6
反行程示值误差 δ_i /格	-0.1	0.9	0.2	0.6	1.3	1.6
检定位置/(mm/m)	5.0	4.0	3.0	2.0	1.0	0.0
反行程示值误差 δ_i /格	0.1	0.5	0.4	0.6	1.4	1.9
正行程示值误差 δ_i /格	0.0	0.5	0.3	1.5	1.8	1.9
全量程 (0~10) mm/m 范围: 示值误差 $\delta = 1.9$ (格) = $1.9 \times 0.01 = 0.019\text{mm/m}$						
量程中点 $\pm 1\text{mm/m}$ 范围: 示值误差 $\delta = 0.9$ (格) = $0.9 \times 0.01 = 0.009\text{mm/m}$						
注: 表中 $\delta_i = r_i$ (格)						

A.2 分度值为 0.001mm/m 、测量范围 $\pm 0.5\text{mm/m}$ 的数显式电子水平仪, 选用 0 级量块的检定数据处理 (见表 A.2)。

表 A.2 数显式电子水平仪示值误差检定记录

量块尺寸/mm	1.00	1.05	1.10	1.15	1.20	1.25
检定位置/(mm/m)	0	0.1	0.2	0.3	0.4	0.5
正行程示值误差 δ_i /(mm/m)	0.000	-0.001	-0.002	-0.003	-0.003	-0.004
反行程示值误差 δ_i /(mm/m)	-0.001	-0.002	-0.003	-0.004	-0.004	-0.004
检定位置/(mm/m)	0	-0.1	-0.2	-0.3	-0.4	-0.5
正行程示值误差 δ_i /(mm/m)	-0.000	-0.001	-0.003	-0.004	-0.004	-0.003
反行程示值误差 δ_i /(mm/m)	-0.001	-0.002	-0.002	-0.002	-0.003	-0.004
各检定位置的示值误差均符合表 7 的要求。						
注: 表中 $\delta_i = r_i$ (mm/m)						

A.3 分度值为 0.01mm/m、测量范围 $\pm 1\text{mm/m}$ 指针式电子水平仪，1 级量块的检定数据处理（见表 A.3）。

表 A.3 指针式电子水平仪示值误差检定记录

检定范围	全量程 $\pm 1\text{mm/m}$					
量块尺寸/mm	1	1.10	1.20	1.30	1.40	1.50
检定位置/(mm/m)	0.00	0.20	0.40	0.60	0.80	1.00
正行程示值误差 δ_i /格	0.0	-0.1	0.3	0.2	0.0	-0.7
反行程示值误差 δ_i /格	0.0	-0.4	-0.1	-0.5	-0.3	-0.7
检定位置 (mm/m)	0.00	-0.20	-0.40	-0.60	-0.80	-1.00
正行程示值误差 δ_i /格	0.0	-0.5	-0.2	-0.2	-0.1	0.0
反行程示值误差 δ_i /格	0.0	-0.5	-0.4	-0.4	-0.2	0.0
全量程 $\pm 1\text{m/m}$ 范围：示值误差 $\delta = -0.7 \times 0.01\text{mm/m} = -0.007\text{mm/m}$						

A.4 分度值为 0.1mm/m、测量范围 (0 ~ 40) mm/m 的测微器，选用 200mm 1 级正弦规和 2 级量块的检定数据处理（见表 A.4）。

表 A.4 测微器示值误差检定记录

检定位置 / (mm/m)	量块尺寸 /mm	示值误差/ (mm/m)			
		左测微器		右测微器	
		正行程	反行程	正行程	反行程
0	0	0	-0.02	0	0.03
10	2.0	0.07	0.10	-0.12	-0.09
20	4.0	0.26	0.23	0.19	0.16
30	6.0	0.15	0.19	0.31	0.29
40	8.0	0.30	0.30	0.23	0.23
测微器示值误差：0.30mm/m					

附录 B

检定证书和检定结果通知书内页格式

B.1 电子水平仪检定证书内页格式

序号	检定项目	检定结果
1	外观	
2	工作面平面度	
3	零值误差	
4	各量程零位一致性	
5	读数稳定时间	
6	漂移	
7	重复性	
8	示值误差	

B.2 合像水平仪检定证书内页格式

序号	检定项目	检定结果
1	外观	
2	工作面平面度	
3	零值误差	
4	示值误差	

B.3 水平仪检定结果通知书内页格式

序号	检定不合格项目	检定结果

中华人民共和国
国家计量检定规程
电子水平仪和合像水平仪
JJG 103—2005
国家质量监督检验检疫总局发布

*

中国计量出版社出版
北京和平里西街甲2号
邮政编码 100013
电话 (010) 64275360
[http: //www.zgjl.com.cn](http://www.zgjl.com.cn)
北京市迪鑫印刷厂印刷
新华书店北京发行所发行
版权所有 不得翻印

*

880 mm × 1230 mm 16开本 印张1.25 字数19千字
2005年8月第1版 2006年4月第2次印刷
印数1 001—2 000
统一书号 155026 - 1958 定价: 16.00 元